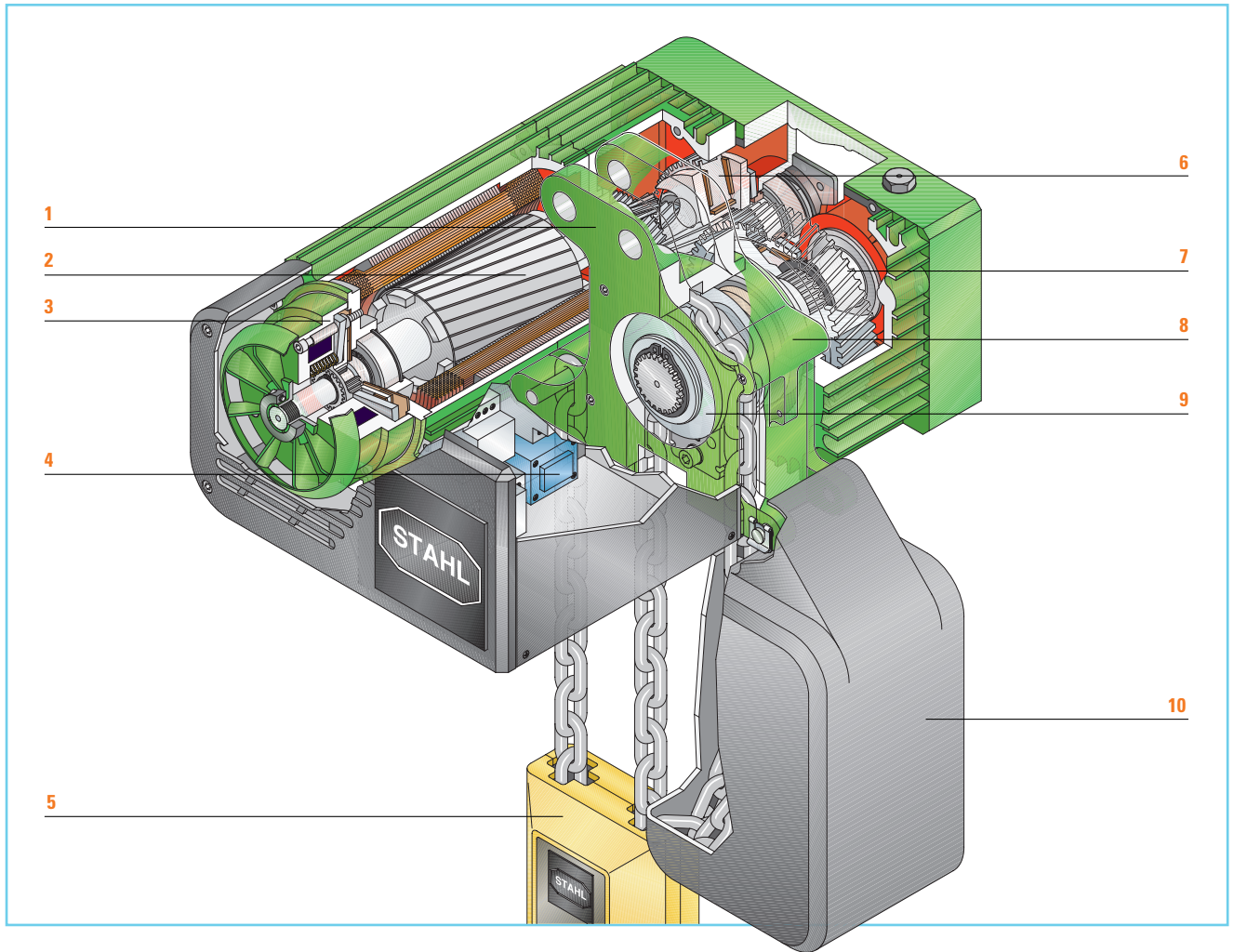


Kettenzug ST10–ST50 Schnittbild

ST10–ST50 Chain Hoist Cutaway view

Palan à chaîne ST10–ST50 Vue en coupe



- 1 _ Aufhängung
- 2 _ Motor
- 3 _ Bremse
- 4 _ Steuerung
- 5 _ Hakengesirr/
Hakenflasche
- 6 _ Rutschkupplung
- 7 _ Getriebe
- 8 _ Kettenführung
- 9 _ Kettennuss
- 10 _ Kettenspeicher

- 1 _ Suspension
- 2 _ Motor
- 3 _ Brake
- 4 _ Control
- 5 _ Bottom hook block
- 6 _ Slipping clutch
- 7 _ Gear
- 8 _ Chain guide
- 9 _ Chain sprocket
- 10 _ Chain box

- 1 _ Suspension
- 2 _ Moteur
- 3 _ Frein
- 4 _ Coffret de commande
- 5 _ Moufle
- 6 _ Limiteur de couple
- 7 _ Réducteur
- 8 _ Guide-chaîne
- 9 _ Nois d'entraînement
- 10 _ Bac à chaîne